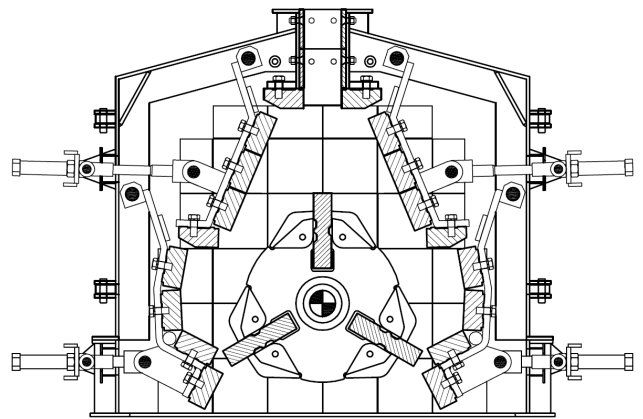




## BROYEUR À PERCUSSION TERTIAIRE



SÉRIE MAR		10.50	10.100	10.150
Dimensions ouverture	mm	500 x 170	1.000 x 170	1.500 x 170
Rotor (Ø x large)	mm	1.000 x 500	1.000 x 1.000	1.000 x 1.500
Taille d'alimentation max				
avec des produits très tenaces	mm	80	80	80
avec des produits peu tenaces	mm	100	120	120
Moteur recommandé	kW	132	250	315
	cv	180	340	430
Production*, selon réglage	t/h	70	160	240
Poids approximatif	kg	5.800	8.900	13.000

\* les valeurs sont données à titre indicatif (calculées pour une densité de matériau de 1,6 t/m<sup>3</sup>)